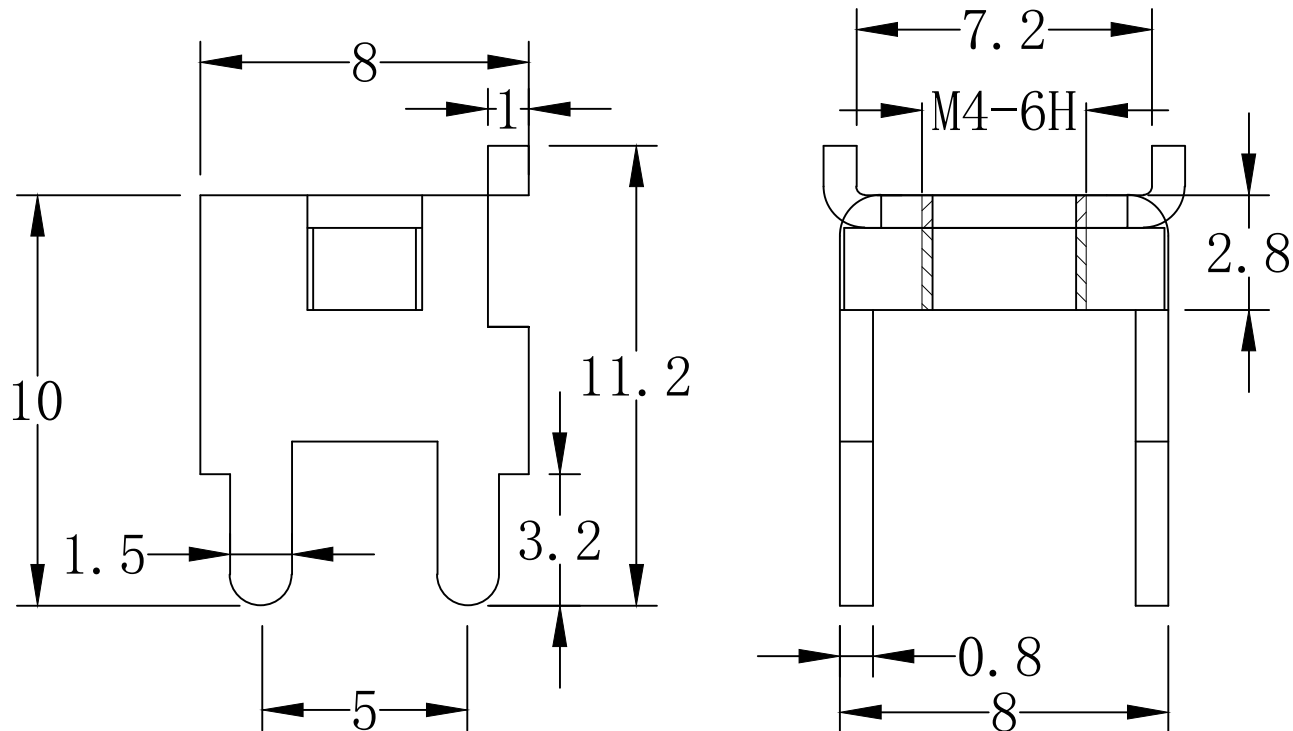


RoHS

REV	ECN NO.	DESCRIPTION	DESIGN	APPROVAL	DATE
A1	NEW	更换图框			2023.11.25

技术要求:

1. 打铜底 $0.5-1\mu\text{m}$ , 镍 $2-2.5\mu\text{m}$ , 哑锡 $3-5\mu\text{m}$ 。
2. 垫片铆好后不得有松动现象。
3. 插脚尖部符合可焊性要求。
4. 螺纹需符合通止规/止针要求。
5. 螺纹扭矩:  $1.3\text{Nm}$ 。
6. 额定电流:  $40\text{A}$ 。
7. X为重点测量尺寸。



2	垫片		H62(Y2)	1
1	插脚		H62(Y2)	1
序号	名称	零件编号	材质	数量

>30 ±0.40	x.°±
6-30 ±0.30	.x°±
0-6 ±0.20	.xx°±
ANGLES ±1°	.xxx°±
UNITS:	mm

THESE DRAWINGS AND SPECIFICATIONS ARE THE PROPERTY OF XFCN AND SHALL NOT BE REPRODUCED, COPIED OR CUED IN ANY MANNER WITHOUT THE PRIOR WRITTEN CONSENT OF XFCN

PART NO: TTK44080080-1000		<b>XFCN</b> 兴飞连接器		
TITLE: PCB SOLDERING TERMINAL		0769-82001899		
		www.xfconn.com		
APPD		DWG NO: /		
CHKD		VIEW		
DRAW Wang		SCALE		
DATE 2023.11.27		SHEET 1:1		
		REV A1		